

5.000.-Ft
Illetékbélyeg

KÉRELEM

Helyi vízgazdálkodási hatósági jogkörbe tartozó kutak vízjogi létesítési engedély iránt

A kérelmező :

neve:
címe:
anyja neve:
születési helye, ideje:

A vízjogi létesítési engedély

száma:
kelte:
kiállító hatóság:

A tervezett kút helye

település:
utca, házszám:
helyrajzi száma:

A vízhasználat célja (a megfelelőt húzza alá)

- háztartási vízigény
- házi ivóvízigény

A tervezett kút műszaki adatai

talpmélység (terepszint alatt - méter):
Becsült nyugalmi vízszint (terepszint alatt – méter)

kút adatai

iránycső

anyaga:
átmérője :
rakathossz:

csövezet

anyaga:
átmérője :
rakathossz:

szűrőzött szakasz:

mélységköze:
átmérője:
kialakítása:

típusa

a kút-felső rész tervezett kialakítása (a megfelelőt húzza alá)

- akna
- kútház
- kútszekrény
- kútsapka

A használat során keletkező szennyvíz elhelyezési módja:

.....
.....
.....
.....
.....
.....

Nyilatkozat:

A kérelemben a közölt adatok a valóságnak megfelelnek, a kút az érvényes műszaki, biztonsági, vízgazdálkodási és környezetvédelmi előírásoknak megfelelően kerül kialakításra.

Kelt:

.....
tulajdonos

Fúrt kút esetén:

.....
kivitelező

Kérelemhez mellékelni kell:

- Helyszínrajz
- Adatlap
- Fúrt kút esetében:

A felszín alatti vízkészletekbe történő beavatkozás és a vízkútfúrás szakmai követelményeiről szóló 101/2007. (XII. 23.) KvVM rendelet 13. § (2) bekezdésének való megfelelés igazolása.

A kút kivitelezésével, vizsgálatával és dokumentálásával összefüggő személyi, képesítési követelményei és egyéb feltételei

13. § (2) Kút kivitelezését – beleértve annak felújítását, javítását és megszüntetését is – az végezheti, aki

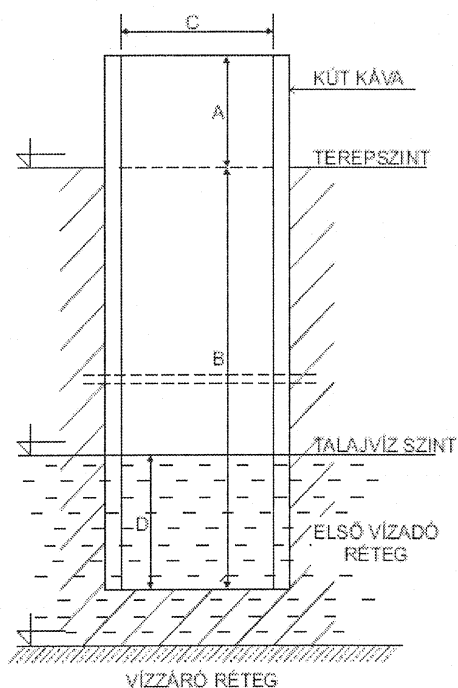
a) az Országos Képzési Jegyzék szerint vízkútfúró szakképesítést szerzett, vagy olyan szakirányú középfokú végzettséggel rendelkezik, amelyhez tartozó tantárgyi képzés és vizsga a kút kivitelezésének elméleti és gyakorlati szinten történő elsajátítását igazolja, vagy szakirányú felsőfokú végzettséggel rendelkezik és kút-kivitelezési jogosultsággal rendelkező személy az elsajátított kút-kivitelezési gyakorlatot számára igazolja, valamint

b) a vízkutatási és vízfeltárási célból végzett fúrási, kútépítési, kúttisztítási, kútfelújítási, kútjavítási berendezésre vonatkozóan a bányafelügyelet által kiadott, a bányafelügyelet műszaki-biztonsági előírásainak való megfelelést tanúsító igazolásával, vagy a gépek biztonsági követelményeiről és megfelelőségének tanúsításáról szóló miniszteri rendelet szerinti EK megfelelőségi nyilatkozattal rendelkezik.

ADATLAP

Vízjogi létesítési engedélyhez

Ásott kút



A: KÁVA MAGASSÁG

..... M

B: KÚT MÉLYSÉG

..... M

C: KÚT ÁTMÉRŐ

..... M

D: VÍZOSZLOP
MAGASSÁG:

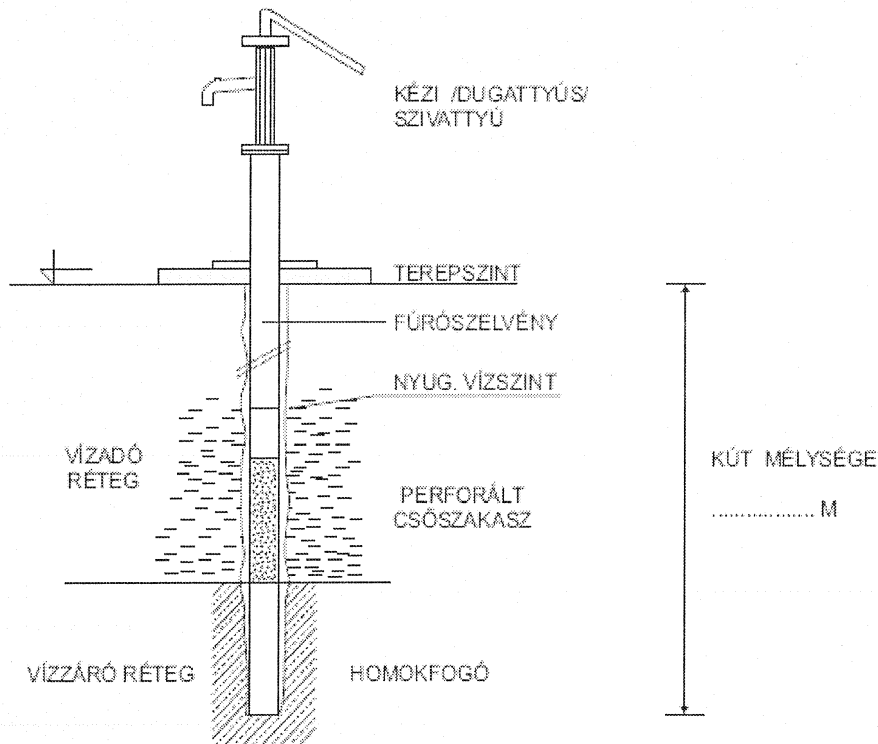
..... M

(tervezett adatokat kell megadni)

Név:		Cím:	
Hrsz.:		Tel.:	
Kútásás időpontja*:		Kútásó neve*:	
Tulajdonos aláírása		Kútásó aláírása*	
Helyszíni szemlét végző neve:			
Megjegyzés:		Időpont:	
Szemlét végző aláírása			

*ha ismert

ADATLAP
Vízjogi létesítési engedélyhez
Fúrt kút



(tervezett mélységet kell megadni)

Név:		Cím:	
Hrsz.:		Tel.:	
Kútfúrás időpontja*:		Kútfúró neve*:	
Tulajdonos aláírása		Kútfúró aláírása*	
Helyszíni szemlét végző neve:			
Megjegyzés:		Időpont:	
Szemlét végző aláírása			

*ha ismert